

# ORGANISASJONSPLAN FOR HAUGESUND IDRETTLAG ALLIANSEIDRETTLAG



Vedtatt på årsmøtet 27. februar. 2011  
Oppdatert årsmøte 31 mars 2018  
**Oppdatert årsmøte 6 mai 2021**

## Innholdsfortegnelse

Innholdsfortegnelse .....	2
1. Innledning .....	4
2. Historikk .....	4
3. Idrettslagets formål .....	4
4. Forkortelser .....	4
5. Haugesund Idrettslag Allianseidrettslag Organisasjon .....	5
5.1. Årsmøtet i Haugesund Idrettslag Allianseidrettslag .....	6
5.2. Styret i HIL Allianseidrettslag funksjon og sammensetning.....	6
5.3. Valgkomité.....	6
5.4. Kontrollutvalg (tidligere revisor).....	6
5.5. HIL koret .....	6
5.6. Aldermannslauget .....	6
5.7. Hederstegn .....	6
Haugesund Idrettslag Allianseidrettslag, Haugesund Idrettslag Friidrett og Haugesund Idrettslag Orientering har følgende felles hederstegn: .....	6
5.7.1. Hederstegnkomite.....	7
5.7.2. Tildeling av diplom og krystall. ....	7
5.7.3. Tildeling av fortjenestemedalje i sølv. ....	7
5.7.4. Tildeling av fortjenestemedalje i gull. ....	7
5.7.5. Tildeling av æresmedlemskap.....	7
5.7.6. Bernhard Sørensens Minneplakett.....	7
5.8. Administrasjon.....	8
5.9. Djupadaltarrangementet .....	8
5.10. Allianseidrettslaget organiserer: .....	8
5.10.1. Haugesund Idrettslag Friidrett .....	8
5.10.2. Haugesund Idrettslag Orientering .....	8
5.11. Medlemmer .....	8
5.12. Medlemskontingent .....	8
5.13. Felles arrangement mellom idrettslagene .....	8
5.14. Informasjon.....	8
5.15. Regnskap .....	8
5.16. Reklame/sponsoravtaler .....	9
5.17. Deltagelse ved møter, kurs o.l. ....	9
5.18. Økonomisk utroskap/varslingsplikt .....	9
5.19. Etske retningslinjer.....	9
5.20. Tvister .....	9
5.21. Klubbdrakter/profilering .....	10
5.22. Årlige faste oppgaver .....	10
5.23. Sentraler avtaler mellom lagene i HIL .....	10

<b>6. Referanser</b> .....	<b>11</b>
<i>Norges Idrettsforbund retningslinjer</i> .....	<i>11</i>
<i>www.Rentidrettslag.no</i> .....	<i>11</i>

## 1. Innledning

Organisasjonsplanen for Haugesund Idrettslag Allianseidrettslag (HIL Allianseidrettslag) skal ivareta alle forhold som gjelder alliansedelen av idrettslaget. Forhold som må ivaretas uavhengig av idrett, skal tas med i denne planen. Organisasjonsplan for organiserte idrettslag skal ikke være i strid med denne,

Planen skal gjennomgås til hvert årsmøte slik at den til enhver tid er oppdatert, og blir et levende dokument. Allianseidrettslaget legger til grunn den til enhver tid gjeldende NIF's Lovnorm for idrettslag. Dette på bakgrunn av at alle idrettslag må følge regler vedtatt av Norges Idrettsforbund. (jmfør idrettslagets formål).

## 2. Historikk

Haugesund IL ble stiftet 6. mai 1906. I 1959 ble det opprettet en orienteringsgruppe. Haugesund IL vedtok på årsmøte 19.08.2010 å endre organisasjonsform til allianseidrettslag, og organiserer idrettene friidrett og orientering. Organisering som allianseidrettslag ble vedtatt 27.02.2011, og idrettslagene Haugesund Idrettslag Friidrett (HIL Friidrett) og Haugesund Idrettslag Orientering (HIL Orientering) ble stiftet.

## 3. Idrettslagets formål

Haugesund IL Allianseidrettslag formål er å organisere idrettslag organisert i Norges idrettsforbund og olympiske og paralympiske komité (NIF) samt å ivareta fellesinteresser for disse idrettslagene

Arbeidet skal preges av frivillighet, demokrati, lojalitet og likeverd. Alle idrettslige aktiviteter skal bygge på grunnverdier som idrettsglede, fellesskap, helse og ærlighet.

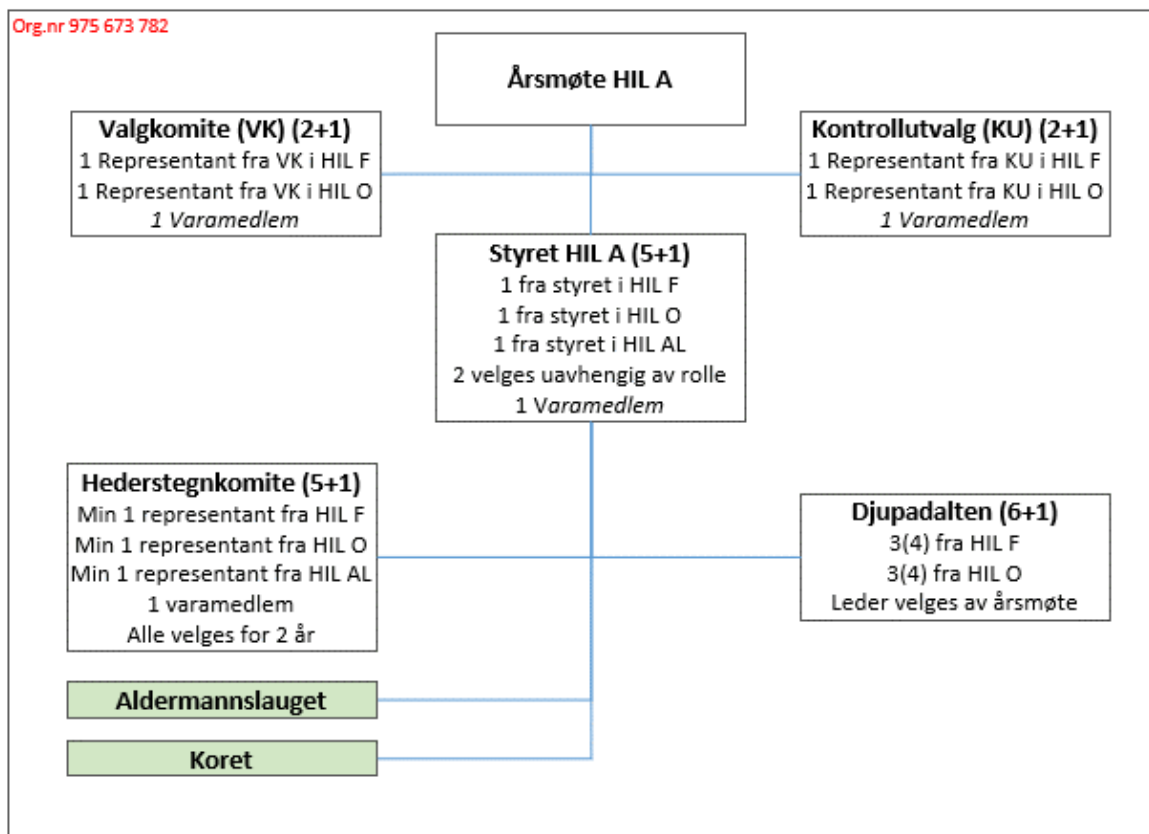
Idrettslaget er selveiende og frittstående med utelukkende personlige medlemmer.

Allianseidrettslaget skal arbeide for at HIL fremstår som ett lag utad ved særlig fokus på sponsorvirksomhet, markedsstrategi og drakter. Allianseidrettslaget skal ha et særskilt ansvar for sammenheng mellom lagene og tilknytningen til felles logo og fane, samt ha rådighet over dette og navnet Haugesund Idrettslag.

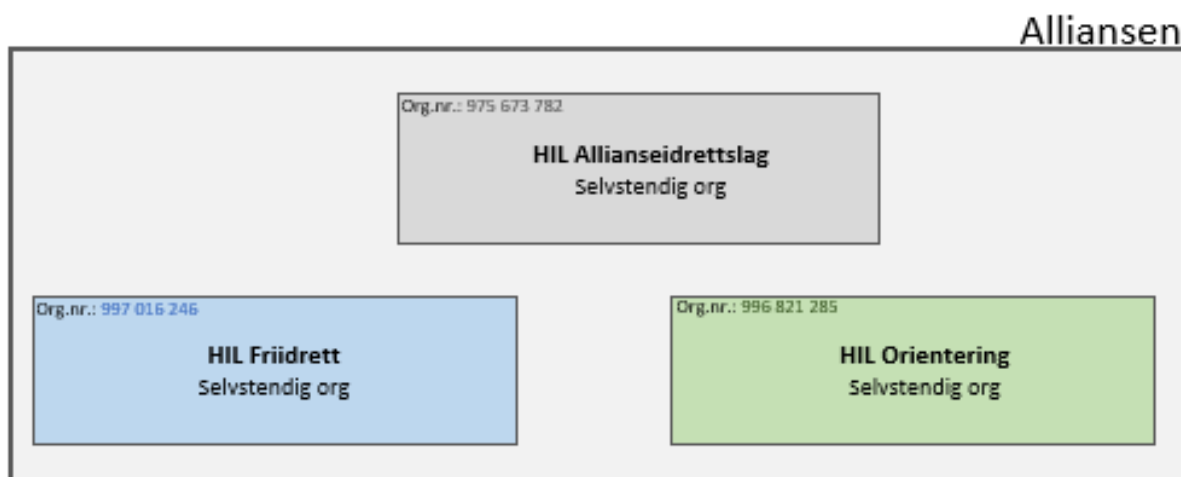
## 4. Forkortelser

HIL Haugesund Idrettslag  
HIL A HIL Allianseidrettslag  
HIL F HIL Friidrett  
HIL O HIL Orientering  
HIL H HIL Hallen AS  
HIL AL HIL Aldermannslauget  
HIL K HIL Koret  
DOA DeepOcean Arena

## 5. Haugesund Idrettslag Allianseidrettslag Organisasjon



Figur 1 Organisasjonsstruktur for HIL Allianseidrettslaget



Figur 2 Oversikt over lagene som inngår i alliansen

## 5.1. Årsmøtet i Haugesund Idrettslag Allianseidrettslag

- Årsmøtet er lagets høyeste myndighet og avholdes etter lagets Lov ref. §13.
- Innkalling til årsmøtet skal skje etter lagets Lov.
- Innkalling annonseres på nettet eller i avisen, eller sendes/legges ut til medlemmene.
- Innkomne forslag skal være styret i hende 2 uker før årsmøtet og sakspapirene skal sendes ut 1 uke før.
- Stemmeberettigede på Årsmøte er definert i lagets Lov.
- Årsmøtet legger grunnlaget for styret sitt arbeid og alle som ønsker å bli med å bestemme hvordan klubben skal drives bør stille på årsmøtet.

## 5.2. Styret i HIL Allianseidrettslag funksjon og sammensetning

Styret i HIL Allianseidrettslag består av følgende: 1 medlem fra styret i HIL F og HIL O samt Aldermannslauget samt 2 styremedlemmer som ikke har verv i de overnevnte styrer. Det avholdes minimum to møter pr år.

Styret skal:

- Styret har ansvar for at det finnes overordnede retningslinjer for aktivitetene i laget som tilfredsstillende gjeldende lovkrav og som hensyntar lagets fellesskap. Videre skal styret iverksette bestemmelser og vedtak fattet av årsmøte eller andre overordnede idrettsmyndigheter
- Disponere allianselagets inntekter (tilskudd, kontingent o.a.) og fordele disse etter plan og godkjent budsjett. Styret er juridisk ansvarlig for allianseidrettslagets økonomi.
- Godkjenner innkjøp innenfor budsjett
- Er ansvarlig for å sette opp budsjett til årsmøtet, gruppene (Aldermannslauget og koret) skal gi input til dette innenfor de tidsfrister som er satt.
- Oppnevne komiteer og utvalg etter behov i allianseidrettslaget, og utarbeide instruks for disse

## 5.3. Valgkomité

Valgkomiteen dekkes av leder valgkomite i HIL F og HILO samt et valgt medlem og varamedlem av årsmøte.

## 5.4. Kontrollutvalg (tidligere revisor)

Funksjonen dekkes av valgte representanter ifra Kontrollutvalget til HIL F og HILO.

## 5.5. HIL koret

HIL koret er organisert som en egen gruppe i Allianselaget. Koret har eget regnskap og budsjett, og dette føres på egen konto. Koret vedtar budsjett og godkjenner regnskap for koret.

## 5.6. Aldermannslauget

Aldermannslauget er organisert som en gruppe i Allianseidrettslaget. Aldermannslauget har eget regnskap og budsjett, og dette føres på egen konto. Allianseidrettslaget vedtar budsjett og godkjenner regnskap for Aldermannslauget.

## 5.7. Hederstegn

Haugesund Idrettslag Allianseidrettslag, Haugesund Idrettslag Friidrett og Haugesund Idrettslag Orientering har følgende felles hederstegn:

- Diplom
- Krystall
- Fortjenestemedalje i sølv
- Fortjenestemedalje i gull
- Æresmedlemskap

Hederstegn tildeles medlemmer av laget på følgende grunnlag

For sportslige prestasjoner i friidrett eller orientering  
For fortjenstfullt virke for ett av lagene eller samlet

### **5.7.1. Hederstegnkomite**

Årsmøtet i Allianseidrettslaget velger hederstegnkomite som skal bestå av 5 medlemmer og 1 ett varamedlem. Sammensetningen av medlemmene i komiteen skal være slik at HIL Friidrett, HIL Orientering og Aldermannslauget minimum skal ha ett medlem hver. Personene velges for 2 år. Komiteen skal ha leder og sekretær og det skal føres protokoll i møtene. Det skal minimum holdes ett møte pr år.

Hederstegnkomiteen skal når det gjelder sølv- og gullmedalje samt æresmedlemskap innstille for styret de aktuelle kandidater innen utgangen av desember måned. Komiteen ajourfører en løpende protokoll over de medlemmer som har mottatt lagets forskjellige utmerkelse.

### **5.7.2. Tildeling av diplom og krystall.**

Tildeling av diplom og krystall skjer i regi av de organiserte idrettslagene. Det føres protokoll over tildelingene slik at det til enhver tid er full oversikt over hvilke hederstegn det enkelte medlem har fått. Allianseidrettslagets Hederstegnkomite skal fortløpende få melding om tildelte hederstegn i de organiserte lagene.

### **5.7.3. Tildeling av fortjenestemedalje i sølv.**

Fortjenestemedalje i sølv tildeles

1. Medlem av laget for fremragende idrettsinnsats i minimum 10 år eller etter gode resultater på nasjonalt nivå.
2. Medlem av laget for fortjenestefullt virke i minimum 10 år eller etter spesiell innsats på Organisatorisk plan, f.eks. omfattende arbeid i ledende posisjon eller leder i særdeles arbeidskrevende utvalg.

Fortjenestemedaljen i sølv tildeles etter innstilling fra hederstegnkomiteen og etter flertallsbeslutning i Allianseidrettslagets styre. Utdeling skal skje ved passende, formell tilstelning for medlemmene eller ved førstkommande årsmøte.

### **5.7.4. Tildeling av fortjenestemedalje i gull.**

Fortjenestemedalje i gull tildeles

1. Medlem av laget for fortjenestefullt virke i minimum 20 år
2. Medlem av laget for innsats av stor kvalitet og som har ført til resultater administrativt eller sportslig for laget eller idrettens organisasjoner

Fortjenestemedaljen i gull tildeles etter enstemmig innstilling i hederstegnkomiteen og enstemmig vedtak i Allianseidrettslagets styre. Utdeling skal skje ved passende, formell tilstelning for medlemmene eller ved førstkommande årsmøte.

### **5.7.5. Tildeling av æresmedlemskap.**

Æresmedlemskap tildeles medlem av laget for fortjenstfullt virke.

Æresmedlemskap er lagets høyeste utmerkelse og tildeles på Allianseidrettslagets Årsmøte etter enstemmig innstilling fra hederstegnkomiteen og Allianseidrettslagets styre. Tildelingen må vedtas med 2/3 flertall av årsmøtets fremmøtte medlemmer.

Utdelingen skal skje ved passende, formell tilstelning for medlemmene eller ved førstkommande årsmøte.

### **5.7.6. Bernhard Sørensens Minneplakett.**

Bernhard Sørensens Minneplakett er opprettet av Aldermannslauget i 1963. Den tildeles for enten sportslig eller administrativ innsats, eventuelt en kombinasjon.

Aldermannslauget styre vurderer hvert år om det finnes aktuelle kandidater og avgjør eventuell tildeling. Kandidatene må være medlemmer av Allianseidrettslaget.

Utdeling skjer fortrinnsvis i forbindelse med Aldermannslauget årsmøte.

## 5.8. Administrasjon

Allianseidrettslaget har ikke ansatte i administrasjon. Alle kan kjøpe tjenester av hverandre ved behov, dette reguleres i egne avtaler.

## 5.9. Djupadaltarrangementet

Djupadalten er et viktig årlig felles arrangement for HIL F og HIL O. Arrangementet organiseres og gjennomføres av en komité. Medlemmene i komiteen (6+1) utpekes av valgkomiteene i HIL F og HIL O med 3(4) fra hvert lag. Ledervetv går på omgang mellom de to lagene for ett år om gangen, og nomineres av valgkomiteene for endelig valg av årsmøtet i HIL A. Det er utarbeidet egen instruks for komiteen som oppdateres ved behov til årsmøtet i HIL A. Budsjettet for arrangementet skal godkjennes av HIL F og HIL O før fremleggelse og godkjenning på årsmøtet i HIL A. Regnskapet for arrangementet føres separat og er en del av regnskapet i HIL A. Regnskapet skal foreligge senest 31.12 i arrangementsåret. Det økonomiske resultatet (overskuddet) fordeles 50/50 mellom de to lagene.

## 5.10. Allianseidrettslaget organiserer:

Haugesund IL Allianseidrettslaget organiserer følgende idrettslag;

### 5.10.1. Haugesund Idrettslag Friidrett

- HIL F har egen organisasjonsplan
- Denne planen må ikke være i strid med det som er vedtatt i allianseidrettslagets organisasjonsplan

### 5.10.2. Haugesund Idrettslag Orientering

- HIL O har egen organisasjonsplan
- Denne planen må ikke være i strid med det som er vedtatt i allianseidrettslagets organisasjonsplan

## 5.11. Medlemmer

Alle som er medlem i HIL F eller HIL O er automatisk medlem i HIL A. Medlemskap i HIL Koret og Aldermannslauget gir også automatisk medlemskap i HIL A.

## 5.12. Medlemskontingent

Medlemmer i HIL F eller HIL O kan fritt trene mellom lagene dersom det er betalt medlemskontingent uten ekstra avgift. Eventuell treningsavgift og lisens kan komme i tillegg.

## 5.13. Felles arrangement mellom idrettslagene

HIL A kan iverksette tiltak som bygger opp under fellesskap og samhörighet mellom lagene. Et eksempel på dette er Djupadalten.

## 5.14. Informasjon

Haugesund idrettslag har en felles web side som dekker alle aktiviteter i alliansen. Hver av lagene (og gruppene) må selv sørge for at informasjonen når ut til medlemmene på en hensiktsmessig måte.

## 5.15. Regnskap

Allianseidrettslaget med tilhørende grupper skal føre regnskap iht idrettens kontoplan. HIL F og HIL O leverer egne selvstendige regnskap.



## **5.16. Reklame/sponsoravtaler**

Det er viktig at arbeidet mellom lagene blir koordinert, slik at man unngår at flere kontakter potensielle sponsorer med kort mellomrom.

Gjensidig orientering om aktivitet i sponsormarkedet skjer i styremøtene i HIL A.

Generalsponsor: Det forutsettes at klubben til enhver tid har en generalsponsor, se vilkår i egen avtale (legg denne ved). I forkant av reforhandling med Generalsponsor skal det være formøter mellom lederne av HIL F, HIL O og HIL A som sikrer enighet internt FØR vi går i møter med Generalsponsor. På samme møte avtales hvem som tar hovedansvar for denne aktiviteten. Det er viktig at omverden oppfatter HIL som Haugesund Idrettslag. Utad skal fortrinnsvis lederne av HIL F og HIL O representere laget.

Fordeling av inntekter fra Generalsponsor mellom HIL F og HIL O avtales mellom lagene i forkant av ny sponsoravtale.

HIL F og HIL O har selv ansvaret for egen sponsorvirksomhet.

## **5.17. Deltagelse ved møter, kurs o.l.**

Det skal brukes reiseregning ved reise for laget. Det skal angis: Hva reisen gjelder, hvem har reist, og dato. Originalkvitteringer skal vedlegges. Det forutsettes at reisen er avklart og godkjent på forhånd.

## **5.18. Økonomisk utroskap/varslingsplikt**

Ved mistanke om økonomisk utroskap skal styret varsles omgående. Styret er pliktig til å gå videre med saken og ta dette opp med vedkommende. Den som har varslet skal få en tilbakemelding fra styret. Dersom styret anser det som "grov" økonomisk utroskap, skal saken politianmeldes. Det skal tegnes underslagsforsikring. Det henvises til felles varslingsrutine for HIL.

## **5.19. Etske retningslinjer**

Idrettslagene i HIL skal forholde seg til de til enhver tid gjeldende retningslinjer for alle medlemmer i norsk idrett gitt av Norges Idrettsforbund; det være seg; mot seksuell trakassering, alkohol, databehandling og personvern Ref./0/

Idrettslagene i HIL skal forholde seg til NIF "Av og til" og de regler som gjelder for "Rent idrettslag". Ref. /0/

## **5.20. Tvister**

Eventuelle tvister skal løses på det nivået de har oppstått, se også klubbguiden for løsning av tvister.

## 5.21. Klubbdrakter/profilering



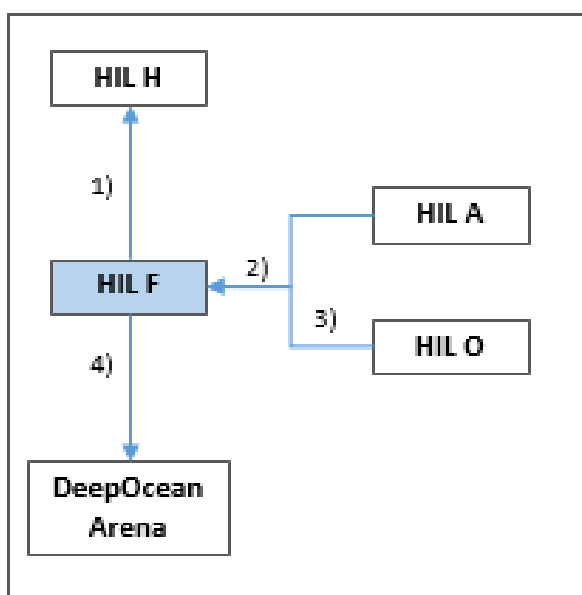
Figur 3 HIL logo

Lagets farger er svart og hvitt, Se organiserte idrettslag for beskrivelse.

## 5.22. Årlige faste oppgaver

Jan	Gjennomføre den årlige idrettsregistreringen (bare HIL A medlemmer)
Mar	Gjennomføre årsmøtet i henhold til idrettslagets lov
Mar	Oppdatere nytt styre på samme sted som idrettsregistreringen
Mai/Nov	Gjennomfører minimum 2 styremøter pr året

## 5.23. Sentraler avtaler mellom lagene i HIL



- 1) Husleie for hele DOA
- 2) Husleie for Klubbhusdelen
- 3) Leie av DOA til trening
- 4) Sponsoravtale med DeepOcean som gir rett på navnet på hallen

Figur 5 Sentrale avtaler mellom lagene

Org.nr.: 996 154 106		
<b>HIL Hallen AS</b> Selvstendig org		
Aksjonærer	HIL Frilidrett -	80%
	Haugesund Kommune -	10%
	Karmøy Kommune -	5%
	Tysvær Kommune -	5%

Figur 4 Eierbrøk av HIL Hallen AS

## 6. Referanser

[Norges Idrettsforbund retningslinjer](#)

[www.Rentidrettslag.no](http://www.Rentidrettslag.no)